

2024



LIEBI 
NACHHALTIGE WÄRMELÖSUNGEN

PELLETHEIZUNG, 50 KW MOBILE HEIZZENTRALE 3628 UTTIGEN

Nach Kundenwunsch gebaute mobile Heizzentrale mit einer 50kW
Pelletsanlage zur Beheizung und Erzeugung von Warmwasser.



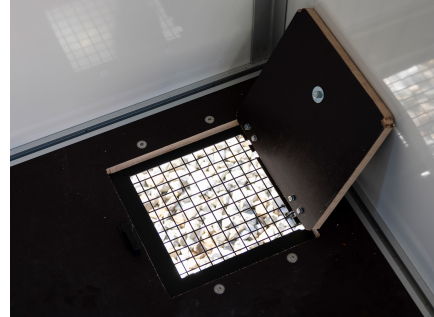
Biomasse aus dem nahen Wald

Ausgangslage

Zur Erweiterung unseres Dienstleistungsangebot und als Grundlage für die Ausführung von Heizungssanierungen während der Heizperiode, haben wir für Stammkunden eine massgefertigte Lösung einer mobilen Heizzentrale realisiert. Diese kann flexibel und kurzfristig eingesetzt werden.

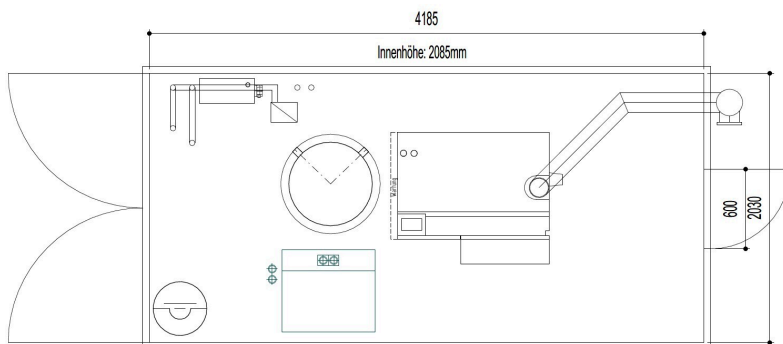
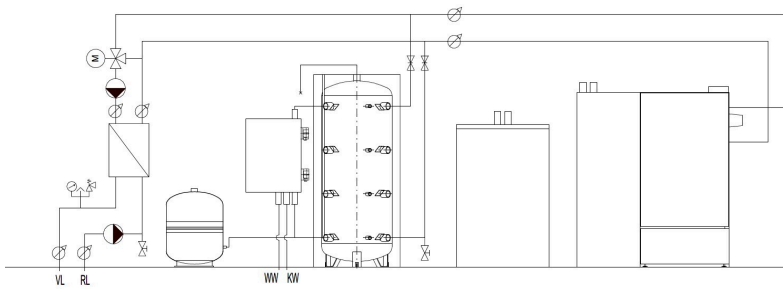
Lösung

In verschiedenen Gesprächen wurde gemeinsam mit dem Kunden der Bedarf und die Anforderungen geklärt. Heizleistungsbedarf, maximales Gesamtgewicht, Aussenabmessungen des Anhängers, Warmwasseraufbereitung ja oder nein, und Vieles mehr. Bewusst wurde bei der Anhängergrösse etwas Raumreserve eingeräumt, so dass für die zukünftigen Einsätze genügend Platz für Schläuche, Anschlussmaterial und Pellets für die Erstversorgung zur Verfügung steht, und auch die gute Zugänglichkeit für den Betrieb und Unterhalt gewährleistet ist. Ebenfalls ist mit der zweiflügligen Türe am Heck, der grossen Seitenklappe und dem komfortablen Schnellzugang an der Anhängerfront die Zugänglichkeit optimal gewährleistet. Zum Schutz von Frostschäden ist die Anlage mit einem Frostschutzgemisch gefüllt und kann so direkt an Platzierung beim Kunden in Betrieb genommen werden. Das Gesamtgewicht der mobilen Zentrale beträgt in betriebsbereitem Zustand rund 3'000 kg.



Eckpunkte der Heizungsanlage

- ETA PC 50 (14.6-50kW)
- Pelletslagerbehälter für Soforteinsatz für 210kg
- 500 Liter Puffer Speicher
- Einfach zu montierendes Kamin
- Hydraulische getrennte Heizgruppe
- Frischwassermodul 33
- GSM Router für Internet-Fernzugriff



Eta PC



meinETA



Technische Verkaufsberatung



Stückholzheizungen

Die ideale Lösung für alle, die den nachwachsenden Brennstoff Holz in seiner reinen Art mit dem heutigen Stand der Technik nutzen möchten.



Pelletheizungen

Ideal für Ein-/Mehrfamilienhäuser bis hin zu Gewerbeliegenschaften. Mit individuellen und autom. Beschickungsmöglichkeiten.



Hackgutheizungen

Vollautomatische Beschickung von Waldschnitzeln und Industriehackgut: das Heizsystem ist für jeden Gebäudetyp geeignet.



Hybrid-Heizungen

Eine Hybrid-Heizung verbindet die Zuverlässigkeit einer Holzheizung und/oder einer Wärmepumpe mit einer Solaranlage, Pelletkessels oder eines Ölkessels.



Steuerungen

Komplexe Technik, einfache Steuerung: direkt am Heizkessel, fest montiert in der Wohnung, bequem vom Sofa aus oder von jedem Punkt der Erde.



Wärmepumpen

Mit einer Wärmepumpe entscheiden Sie sich für einen komfortablen Wärmeerzeuger. Da Sie die Energie effizient nutzen, fallen die Betriebskosten gering aus.



Unterstation für Wärmeverbund

Ob Bauernhof oder Wohnquartier - Liebi Unterstationen verbinden Wärmelieferanten und Wärmekunden.



Sonnenkollektoren

Sonnenwärme ist die natürliche Wahl für umweltschonendes Heizen. Liebi bietet Ihnen Sonnenkollektoren, die jede Heizung ergänzen.

Liebi LNC AG

Burgholz 18, CH-3753 Oey-Diemtigen
Telefon +41 33 533 83 83
www.liebi.swiss, info@liebi.swiss

Kundencenter Mittelland

Liebi LNC AG
Gibelinstrasse 25
4500 Solothurn
Tel. +41 32 544 17 77
info@liebi.swiss

Kundencenter Zentralschweiz

Liebi LNC AG
Industriestrasse 21
6055 Alpnach Dorf
Tel. +41 41 545 24 24
info@liebi.swiss

Kundencenter Ostschweiz

Liebi LNC AG
Tösstalstrasse 14
CH-8360 Eschlikon
Tel. +41 71 544 11 99
info@liebi.swiss

Kundendienst

Mittelland / Westschweiz
Tel. +41 33 681 80 70

Kundendienst

Zentralschweiz
Tel. +41 33 681 80 71

Kundendienst

Ostschweiz
Tel. +41 33 681 80 72